

ELBR 力传感器



ELBR 力传感器，采用十字剪切梁结构，具有良好的自然线性、抗偏载能力强、精度高、外形高度低、安装方便稳定，整体密封设计成形，有良好的工业防护等级；穿孔型设计，适合于螺栓坚固力监测；广泛应用于绳索桥梁、铁路、船舶、大型吊装、电力工业设备等行业中。

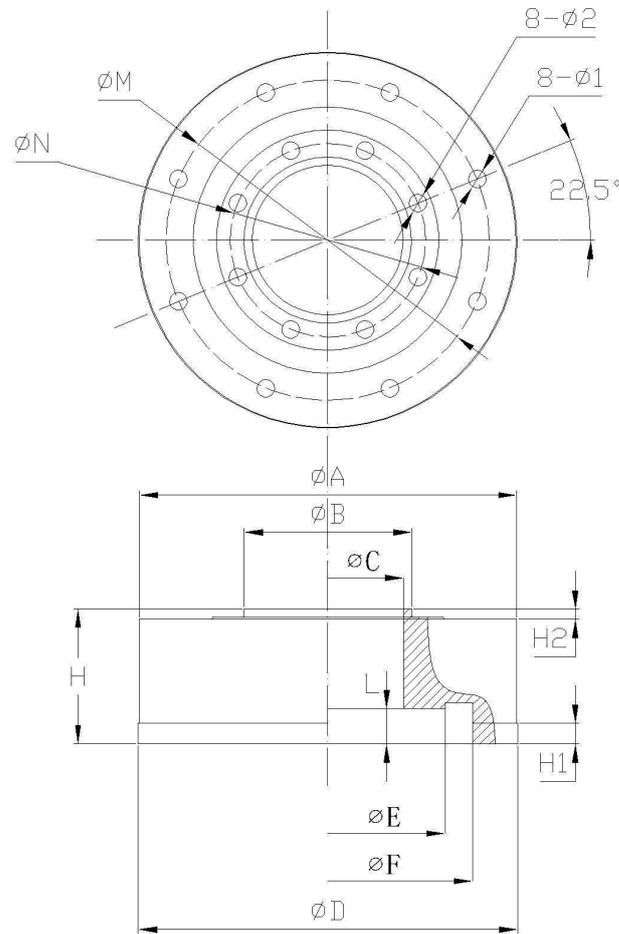
特点：高稳定性、高可靠性。

标准四线制 mV 输出；可选择一体化标准信号输出，三线制，0~10mA、4~20mA 或 0~5V 输出。

ELBR 力传感器技术指标

量程	5~70 T
灵敏度	2.0 ± 0.1 mV/V
综合精度	0.3 %F·S
蠕变	±0.02 %F·S/30min
非线性	±0.3 %F·S
滞后误差	±0.3 %F·S
重复性误差	±0.3 %F·S
零点温度系数	±0.02 %F·S/10℃
输出温度系数	±0.02 %F·S/10℃
输入阻抗	725 ± 35 Ω
输出阻抗	700 ± 1 Ω
绝缘阻抗	≥ 5000 MΩ
激励电压	9 ~ 15 VDC
工作温度范围	-20 ~ +70℃
允许过负荷	150 %F·S
密封等级	IP67
材质	合金钢

ELBR 力传感器外型尺寸如下： (尺寸可以按照要求订制，联系工厂)



量程(t)	A	B	C	D	E	F	H	H1	H2	L	M	N	1	2
5~10	174	80	72	181	112	138	40	5	3	14	154	93	9	9
15~25	180	80	70	181	112	138	65	10	5	17	160	93	9	9
30~50	275	135	110	276	182	208	67	10	7	17	247	160	13	13
50~70	可按要求订制													

订购信息：

北京赛斯维测控技术有限公司
 地址：北京市朝阳区望京西路 48 号金隅国际 D 座 302 室
 电话：010-84775646 / 52422953
 传真：010-58949029
 邮箱：sales@sensorway.cn