

概述

MST68 倾角传感器是北京赛斯维测控技术有限公司开发的一款低成本、高性能、并已经批量制造的倾角产品，该产品能够测量一维或二维的角度，一维单轴角度测量范围为 $0^{\circ}\sim 360^{\circ}$ ($\pm 180^{\circ}$)，二维双轴角度测量范围 $\pm 90^{\circ}$ 。为了保证产品的性能，MST68 倾角产品在出厂前都经过温度补偿和线性校准处理。



MST68 倾角产品外壳为压铸铝，全灌胶密封方式，内部PCBA 三防处理，防护等级达 IP68。MST68 倾角传感器经过振动、冲击、EMC、温度环境适应性、密封等可靠性测试验证，可靠性得以保证，可以被使用于较为复杂、严酷的恶劣环境。

MST68 倾角传感器的零点修改通过外部 Teach-In 引脚实现，并保存于内部掉电不易失存储器中。将 Teach-In 引脚与电源正输入短接，并保持 1S 以上时间，并在 4S 以内时间断开，可对当前角度点设定为零点。将 Teach-In 引脚与电源正输入短接保持时间再 4S 以上时间，然后断开，可清除之前对零点设定的值。

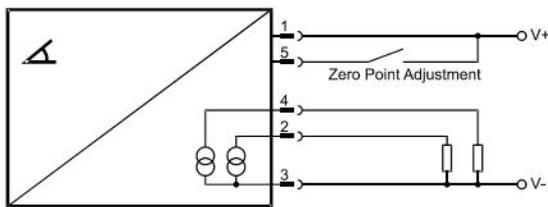
特点

- 测量范围 $\pm 90^{\circ}$ (双轴)/ 360° (单轴)
- 高采样率，带宽可设
- 分辨率 0.01° ，精度 0.1° @ 25°C
- $-15^{\circ}\text{C}\sim 50^{\circ}\text{C}$ 温度段的温度补偿
- 温补范围内全量程内的精度为 $\pm 0.15^{\circ}$
- 0.5% 横轴误差
- 可水平、垂直、倒立等安装
- Teach-In 外部引线设定零点
- 全灌胶密封，防护等级 IP68
- 压铸铝外壳

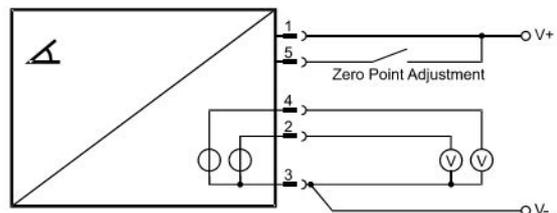
应用

- 热或光伏的太阳能系统
- 农业与伐木机械
- 工程机械
- 起重或升降机械等

输出类型



电流输出

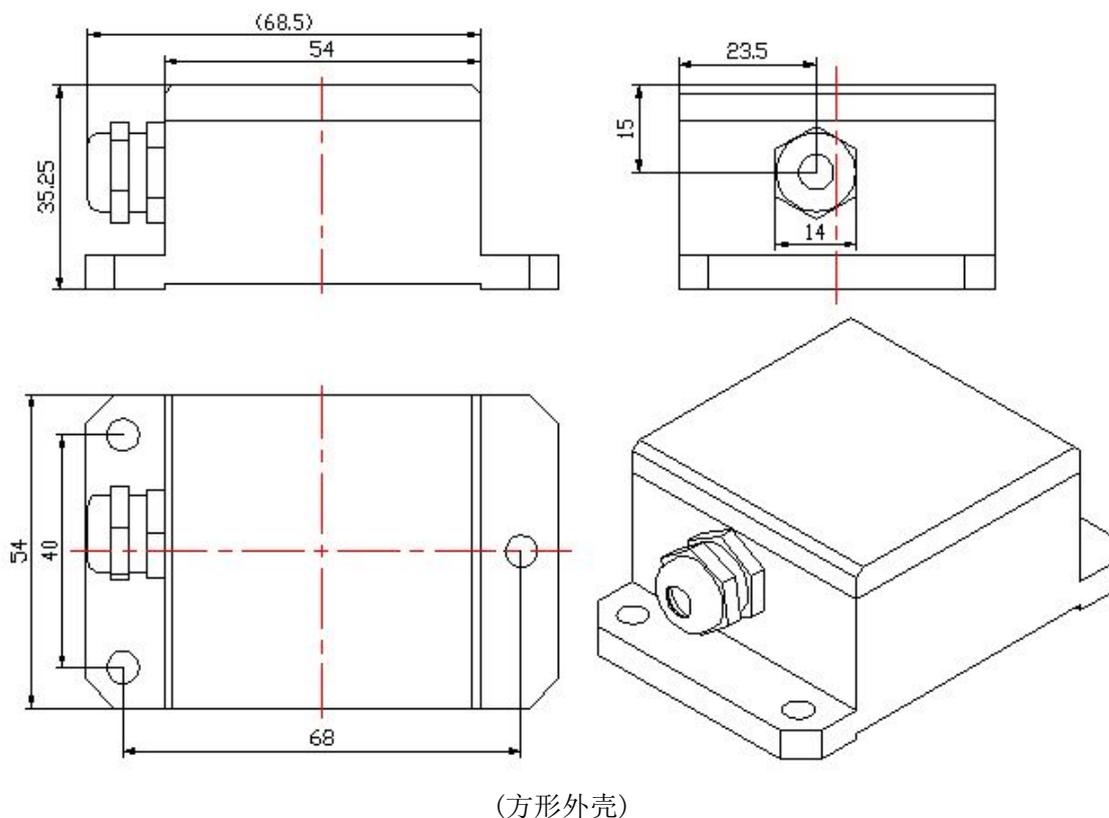


电压输出

性能指标描述

通用参数	
量程	$\pm 5^\circ / \pm 10^\circ / \pm 15^\circ / \pm 30^\circ / \pm 45^\circ / \pm 60^\circ$ $/ \pm 90^\circ / \pm 0 \sim 360^\circ / \pm 180^\circ$
精度 (-15°C~50°C)	0.15°
分辨率	0.01°
横轴误差	$\pm 0.5\%FS$
温漂系数	$\pm 0.15^\circ$ (-15°C~50°C, 超出温度范围为 $0.008^\circ / ^\circ C$)
带宽设置	3Hz
零点偏置	$\pm 0.05^\circ$
角度更新率	100Hz 内部更新率
输出接口	
电压输出	0.5~4.5V 电压范围输出 驱动电流 $\leq 2mA$, 阻性负载接入须 $\geq 2K\Omega$ 短路保护
电流输出	4~20mA 范围电流输出 驱动阻性负载能力 $\leq 300\Omega$ 驱动感性负载能力 $\leq 1H$ 短路保护
Teach-In 引脚	Teach-In 引脚实现零点设定与零点恢复功能, 将 Teach-In 引脚与电源正输入短接, 并保持 1S 以上时间, 并在 4S 以内时间断开, 可对当前角度点设定为零点。将 Teach-In 引脚与电源正输入短接保持时间再 4S 以上时间, 然后断开, 可清除之前对零点设定的值。
电源供电	
供电范围	9~36VDC
电流消耗	$\leq 20mA@24VDC$ (小于 1W, 空载时)
机械外形	
接插件	标准 M12-5P
防护等级	如 IP68 (水下 10m, 24h) 要求, 产品外壳为方形, 请联系厂家。
重量	小于 200g (默认), 方形外壳小于 300g (请联系厂家确认)
可靠性	
工作温度	-40°C~85°C
存储温度	-40°C~85°C
EMC 规范与标准	EN ISO 14982 农业和林业机械. 电磁兼容性. 试验方法和验收标准 EN ISO 13309 建筑机械的电磁兼容性 EN 60950-1:2006/A1:2010 信息技术设备的安全规范第一部分
绝缘电阻	大于 100M Ω
MTBF	10 年
冲击	100g@6ms, 三轴向 (半正弦波)
振动	6grms, 20~2000Hz

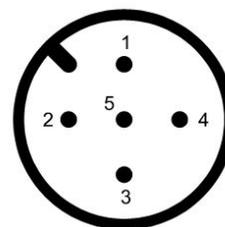
外形尺寸 (mm)



插座引脚输出

M12 插座模拟量输出引脚定义

Pin	线色	信号	说明
1	红	电源正	传感器供电电源正极
2	黑	电源地和信号地	电源地和信号地
3	蓝	X-axis 输出	X 轴模拟电压或电流输出
4	棕	Y-axis 输出	Y 轴模拟电压或电流输出
5	绿	Teach_In	置零输入信号线

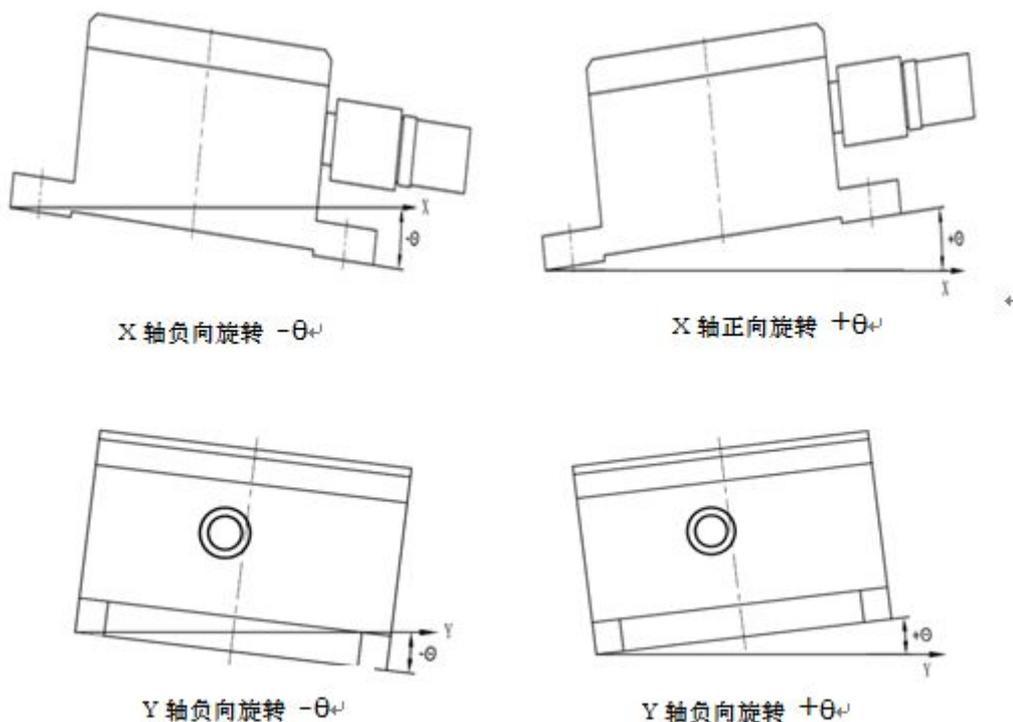


插座引脚视图(从外部看)

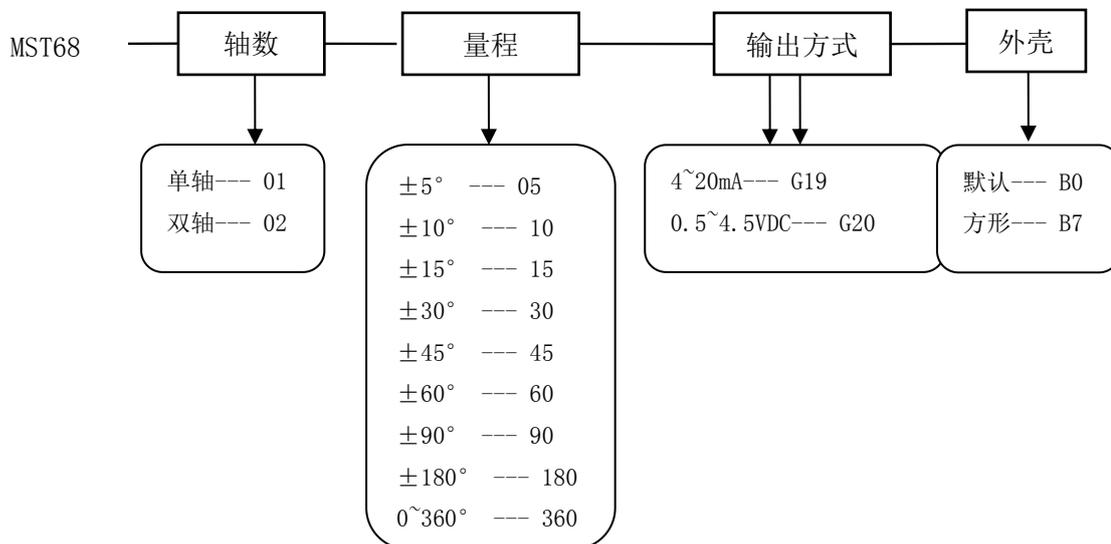
轴向定义

MST68 单轴倾角传感器只能测量 X 轴方向角度，X 轴方向为接插件出线方向。MST68 双轴倾角传感器测量 X 轴和 Y 轴方向角度，X 轴方向为接插件出线方向，Y 轴方向为外壳短边方向。双轴传感器可实现 X 轴和 Y 轴 $\pm 90^\circ$ 测量，单轴倾角传感器可实现 X 轴 $0^\circ \sim 360^\circ$ 或 $\pm 180^\circ$ 测量。

MST68 倾角传感器轴向变化方向，绕 Y 轴向向上转动，X 轴角度测量数据向正方向递增，绕 Y 轴向向下转动，X 轴角度测量数据向负方向递增。绕 X 轴向向上转动，Y 轴角度测量数据向正方向递增，绕 X 轴向向下转动，Y 轴角度测量数据向负方向递增。



订购信息



北京赛斯维测控技术有限公司
地址：北京市朝阳区望京西路48号金隅国际D座302
网址：www.sensorway.cn
电话：010-84775646/8
传真：010-58949029
邮箱：sales@sensorway.cn

