



RAE Systems 4H₂-1000 传感器 (Rev.A)

4R 0 ~ 1000 ppm 氢气电化学传感器

产品编号 (P/N) : CSE - 0613 - 400

特性指标

正常检测范围	0-1000 ppm
最大检测浓度	2000 ppm
灵敏度	0.02± 0.01 μA/ppm
底电流 (20 °C)	< ± 0.2 μA
基线漂移(-20 ~ 50 °C)	相当于 0 ~ 10 ppm H ₂
分辨率	10 ppm
响应时间(T ₉₀)	≤70 秒
线性度	线性
长期稳定性	<2% 信号值/月

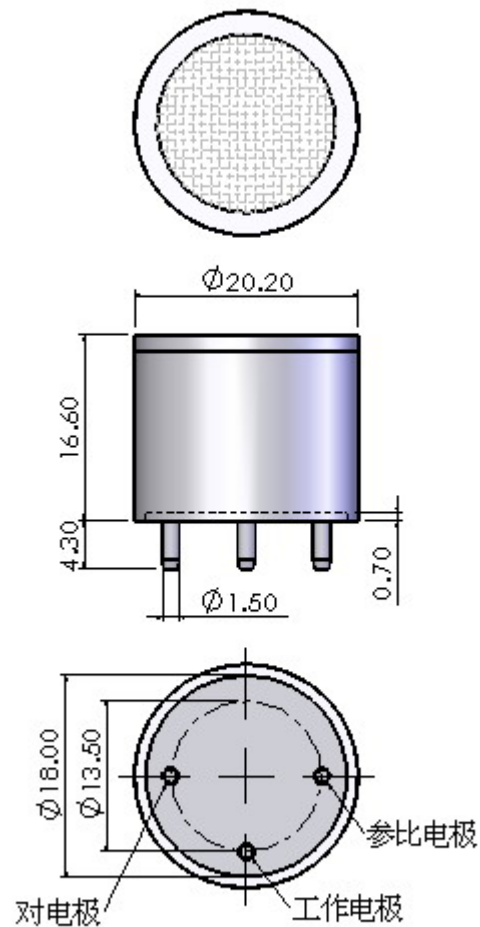
工作条件

工作温度	-20 ~ 50°C
工作湿度	15 ~ 90%RH (无冷凝)
工作压力	91 ~ 111 kPa
偏压	0 mV
储存时间	6 个月 (RAE 专用包装盒中)
储存温度	0 ~ 20°C
使用寿命	2 年
质保期	交货后 12 个月

物理指标

重量	约 5 克
方位要求	无

外形尺寸

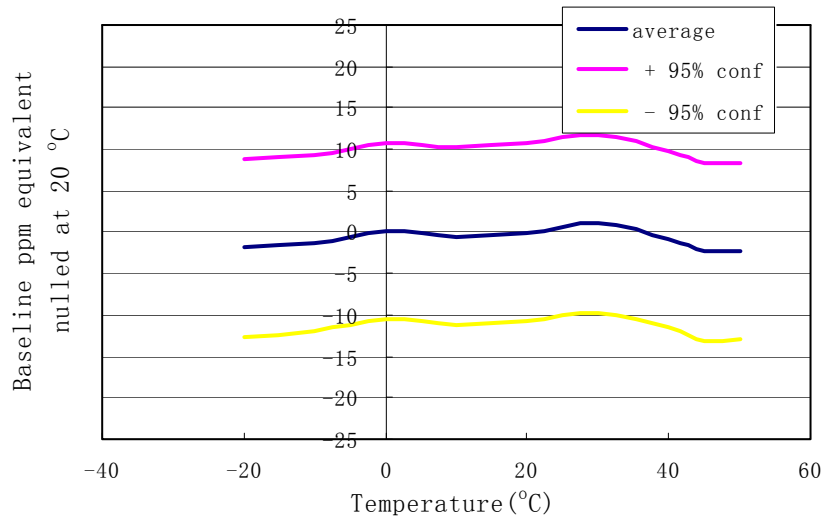




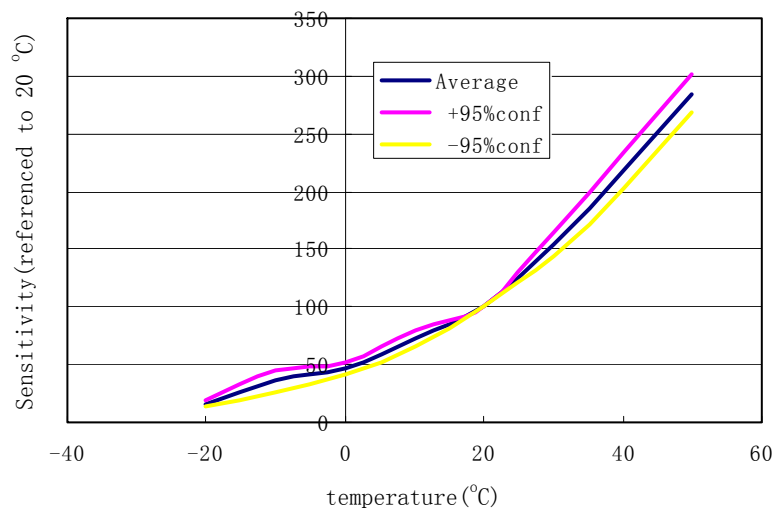
RAE Systems 4H₂-1000 传感器 (Rev.A)

温度影响

4H₂-1000 baseline drift vs. temperature



4H₂-1000-Sensitivity vs Temperature



交叉灵敏度

气体种类	浓度 (ppm)	输出信号 (相当于 H ₂ 浓度, ppm)
硫化氢	24	0
二氧化硫	5	0
一氧化氮	35	10
二氧化氮	5	0
氯气	10	0
一氧化碳	50	200
乙烯	100	80