



RAE Systems 4ClO₂-50 传感器 (Rev.A)

4R 0 ~50 ppm 二氧化氯电化学传感器

产品编号 (P/N) : CSE - 0851 - 400

特性指标

正常检测范围	0-50ppm
灵敏度	0.40± 0.18 μA/ppm (负电流)
底电流 (20 °C)	< ±0.02 μA
基线漂移(-20 ~ 40 °C)	相当于 0 ~ -0.3ppm ClO ₂
分辨率	0.05 ppm
响应时间(T ₉₀)	≤60 秒
线性度	线性
长期稳定性	<2% 信号值/月

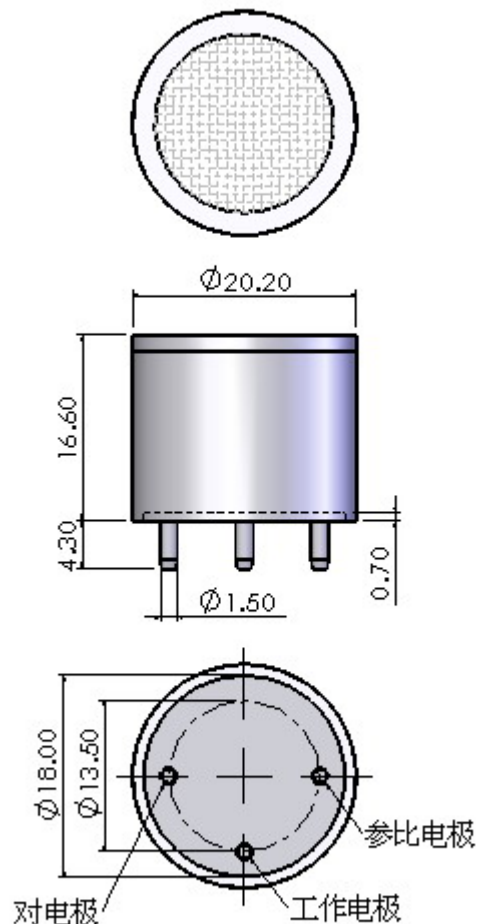
工作条件

工作温度	-20 ~ 50°C
工作湿度	15 ~ 90%RH (无冷凝)
工作压力	91 ~ 111 kPa
偏压	0 mV
储存时间	6 个月 (RAE 专用包装盒中)
储存温度	0 ~ 20°C
使用寿命	2 年
质保期	交货后 12 个月

物理指标

重量	约 5 克
方位要求	无

外形尺寸



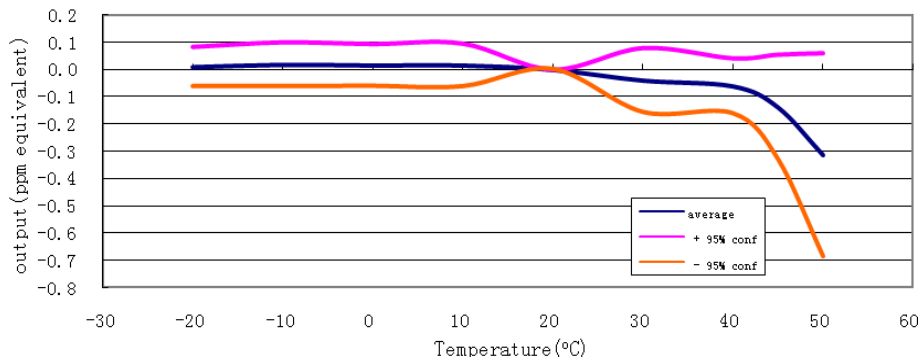
尺寸单位为mm
默认公差为±0.20mm



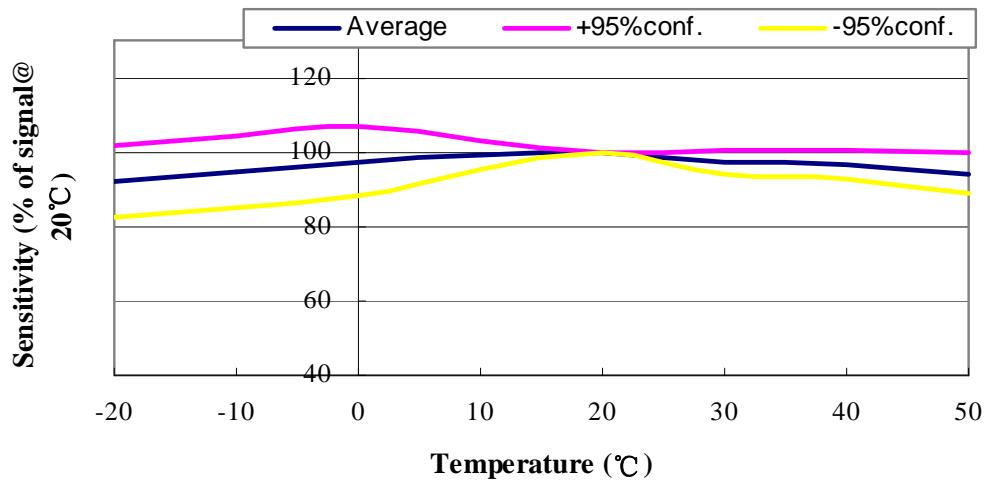
RAE Systems 4ClO₂-50 传感器 (Rev.A)

温度影响

RAE 4R ClO₂ sensor baseline drift vs temperature



4R ClO₂-50 Sensor -Sensitivity vs Temperature(test with Cl₂)



交叉灵敏度 (20 ° C)

气体种类	浓度 (ppm)	输出信号 (相当于 ClO ₂ 浓度, ppm)
硫化氢	20	-4.5
异丁烯	5000	0
二氧化氮	10	13.5
氢气	3000	0
一氧化碳	100	0
二氧化碳	5000	0
氯气	10	12