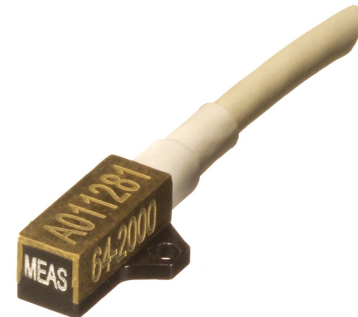


# 64系列加速度传感器

小尺寸

- 动/静态响应
- 耐用电缆
- 小尺寸封装
- 性能可靠



## 产品说明

64系列加速度传感器采用了先进的压阻式MEMS技术，该元件能提供优越的动态范围和稳定性。该型号具有全桥输出结构，并实现了0~50 的范围的温度补偿。内部气态阻尼结构使其具有出色的抗冲击能力，且在7KHz的情况下仍保持良好的幅频响应。该传感器符合假人模型SAEJ211规范。

## 特点

- 2~10Vdc激励电压
- 二代MEMS传感元件
- 50~6000g全测量范围
- $\pm 25\text{mV}$ 零点测量输出
- 0~50 温度补偿范围
- 1%横向灵敏度可选
- 高强度特氟纶护套电缆

## 应用

- 安全碰撞测试
  - 假人
  - 汽车
  - 卡车
  - 娱乐车
- 冲击测试
- 生物力学测试

# 64系列加速度传感器

小尺寸

## 性能参数

除非特殊说明，所有数据均为典型值。测试环境：室温24℃，100Hz，10Vdc电源；  
厂家保留在未经通知的情况下更新和修改此参数的权力。

| 参数            |          |          |          |          |          |          | 备注     |
|---------------|----------|----------|----------|----------|----------|----------|--------|
| 量程(g)         | ± 50     | ± 100    | ± 200    | ± 500    | ± 2000   | ± 6000   |        |
| 灵敏度(mV/g)     | 2        | 0.9      | 0.5      | 0.4      | 0.15     | 0.05     |        |
| 响应频率 (Hz)     | 0 ~ 400  | 0 ~ 500  | 0 ~ 600  | 0 ~ 800  | 0 ~ 2000 | 0 ~ 2000 | ± 2%   |
|               | 0 ~ 1000 | 0 ~ 1200 | 0 ~ 1500 | 0 ~ 2000 | 0 ~ 5000 | 0 ~ 5000 | ± 5%   |
|               | 0 ~ 1400 | 0 ~ 1500 | 0 ~ 2100 | 0 ~ 2800 | 0 ~ 7000 | 0 ~ 7000 | ± 1dB  |
| 谐振频率 (Hz)     | 4000     | 6000     | 8000     | 15000    | 26000    | 26000    |        |
| 非线性 (%FSO)    | ± 1      | ± 1      | ± 1      | ± 1      | ± 1      | ± 1      |        |
| 横向灵敏度 (%)     | <3       | <3       | <3       | <3       | <3       | <3       |        |
| 热零点漂移(%FSO/ ) | ± 0.04   | ± 0.04   | ± 0.04   | ± 0.04   | ± 0.04   | ± 0.04   | 0 ~ 50 |
| 热灵敏度漂移(%/ )   | ± 0.1    | ± 0.1    | ± 0.1    | ± 0.1    | ± 0.1    | ± 0.1    | 0 ~ 50 |

## 电气性能

|           |             |             |             |             |             |             |        |
|-----------|-------------|-------------|-------------|-------------|-------------|-------------|--------|
| 零点输出(mV)  | < ± 25      | < ± 25      | < ± 25      | < ± 25      | < ± 25      | < ± 25      |        |
| 激励电压(VDC) | 2 ~ 10      | 2 ~ 10      | 2 ~ 10      | 2 ~ 10      | 2 ~ 10      | 2 ~ 10      |        |
| 输入阻抗( )   | 3500 ~ 4800 | 3500 ~ 4800 | 3500 ~ 4800 | 3500 ~ 4800 | 3500 ~ 4800 | 3500 ~ 4800 |        |
| 输出阻抗( )   | 1700 ~ 4800 | 1700 ~ 4800 | 1700 ~ 4800 | 1700 ~ 4800 | 1700 ~ 4800 | 1700 ~ 4800 |        |
| 绝缘电阻(M )  | >100        | >100        | >100        | >100        | >100        | >100        | @50Vdc |
| 接地绝缘      | 电缆屏蔽        |             |             |             |             |             |        |

## 环境性能

|          |            |       |       |       |       |       |  |
|----------|------------|-------|-------|-------|-------|-------|--|
| 振动极限 (g) | 10000      | 10000 | 10000 | 10000 | 10000 | 10000 |  |
| 工作温度 ( ) | -40 ~ +121 |       |       |       |       |       |  |

## 物理性能

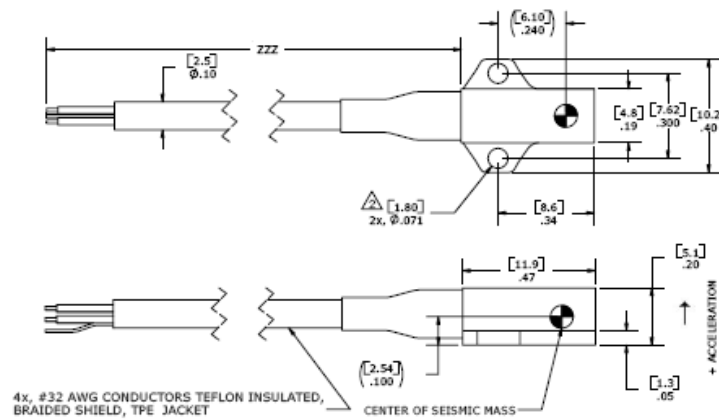
|       |                  |  |  |  |  |  |            |
|-------|------------------|--|--|--|--|--|------------|
| 封装材料  | 阳极氧化铝/黄铜         |  |  |  |  |  |            |
| 电缆    | 30英尺             |  |  |  |  |  | 4 × 32 AWG |
| 重量(克) | 1                |  |  |  |  |  | 不包括电缆      |
| 安装    | 2x 0-80 x 3/16螺钉 |  |  |  |  |  | 扭力：3 lb-in |

# 64系列加速度传感器

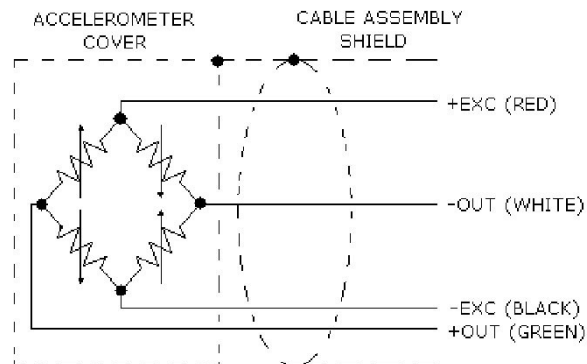
小尺寸

## 产品尺寸图

单位：英寸[括号内为毫米单位]



## 电气连接

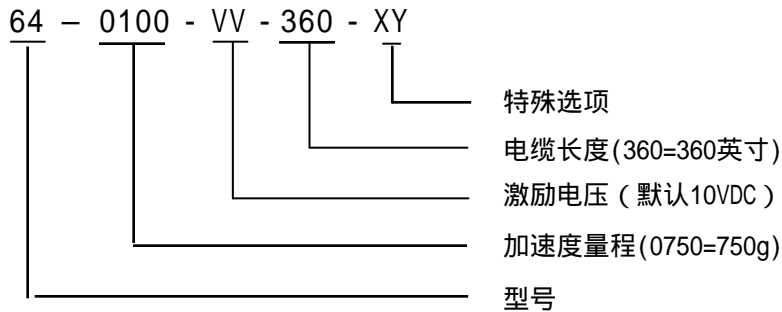


# 64系列加速度传感器

小尺寸

## 产品选型

产品选型：型号 + 量程 + 激励电压 + 电缆长度 + 特殊选项



例如：64-0100-10-360-XY

64型，100g量程，10V激励电压，360英寸电缆，无特殊选项

## 联系方式

### 中国

北京赛斯维测控技术有限公司  
北京市朝阳区望京西路48号  
金隅国际C座1002  
电话：+86 010 8477 5646  
传真：+86 010 5894 9029  
邮箱：[sales@sensorway.cn](mailto:sales@sensorway.cn)

### 北美

Measurement Specialties Inc.  
1000 Lucas Way  
Hampton, VA 23666  
Tel: 1-757-766-1500  
Fax: 1-757-766-4297  
Sales: [sales.hampton@meas-spec.com](mailto:sales.hampton@meas-spec.com)

### 欧洲

MEAS Europe  
105 av. Du General Eisenhower  
BP 23705, 31037 Toulouse, Cedex 1, France  
Tel: +33 561-194-824  
Fax: +33 561-194-553  
Sales: [humidity.cs@meas-spec.com](mailto:humidity.cs@meas-spec.com)

The information in this sheet has been carefully reviewed and is believed to be accurate; however, no responsibility is assumed for inaccuracies. Furthermore, this information does not convey to the purchaser of such devices any license under the patent rights to the manufacturer. Measurement Specialties, Inc. reserves the right to make changes without further notice to any product herein. Measurement Specialties, Inc. makes no warranty, representation or guarantee regarding the suitability of its product for any particular purpose, nor does Measurement Specialties, Inc. assume any liability arising out of the application or use of any product or circuit and specifically disclaims any and all liability, including without limitation consequential or incidental damages. Typical parameters can and do vary in different applications. All operating parameters must be validated for each customer application by customer's technical experts. Measurement Specialties, Inc. does not convey any license under its patent rights nor the rights of others.