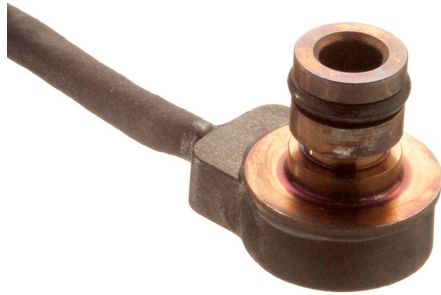


MSP100低成本压力变送器



- OEM应用
- 小尺寸
- 快速压力接口连接
- 低成本

产品说明

MSP100系列微型钮扣式压力传感器是精量电子(深圳)有限公司推出的采用塑料封装结构,可以测量与不锈钢兼容介质的、低成本、高竞争力的产品。该产品没有硅胶或其它聚合物,从而可以对水或其它恶劣化学介质进行测量。全金属膜片一体式结构设计可以经受各种压力波动而不会损坏。产品结构还包括一个小的塑料外壳、电缆线及连接器。压力连接器采用 O形圈密封式结构。该产品有补偿校准型和非补偿校准到两种形式,还可以按照用户特殊要求定制高真空压力接口结构。微型结构、良好的性能以及可以测量多种介质均得益于采用了Microfused微熔式固态传感器技术。

特点

- 单体结构,无焊缝,无 O形圈,无硅油
- 100%316L不锈钢隔离,可应用于较恶劣的化学测量
- 标准电缆线接口,并可选择PCB安装方式
- 低成本OEM批量应用
- 可根据用户要求定制
- 可应用于饮用水和饮料食品卫生行业
- 100 mV标准输出
- 玻璃微熔技术

应用

- 饮料分配系统
- 伺服压力循环系统
- 喷墨式和喷洒式系统
- 液体分配装置
- 大批量压力/流体系统

标准量程

量程	psig
0 ~ 100	•
0 ~ 250	•
0 ~ 500	•

MSP100低成本压力变送器

性能参数

供电电压：5Vdc

参考温度：25（除非另有说明）

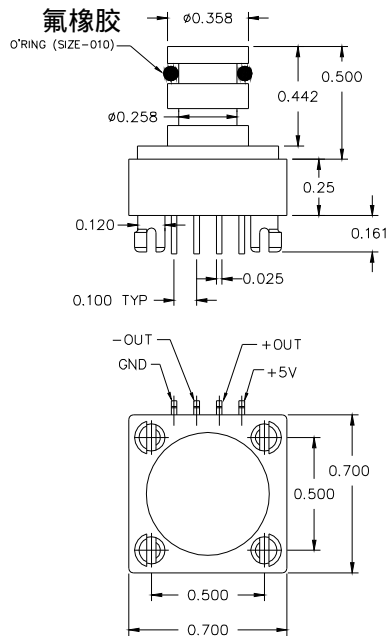
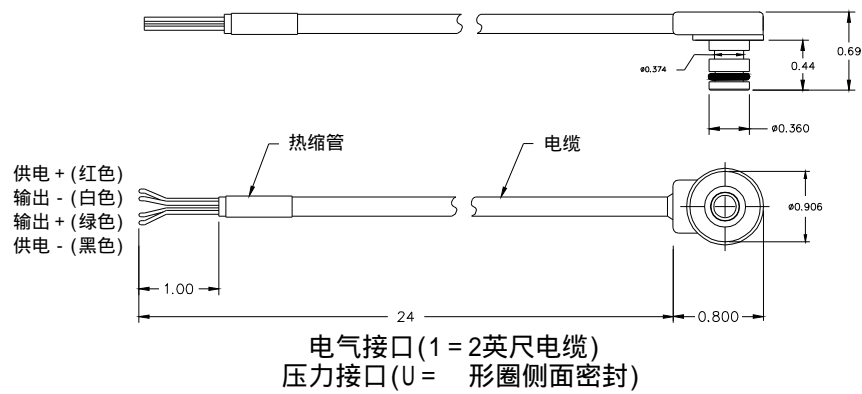
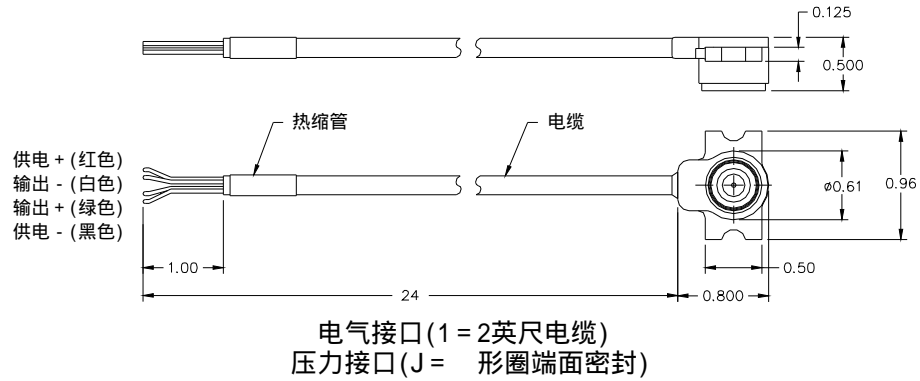
参数	最小值	典型值	最大值	单位	备注
零点输出	-2	0	2	mV	1,2
满量程输出	98	100	102	mV	1,2
精度(结合非线性, 迟滞和重复性)	-0.5	±0.2	0.5	%Span	3
零点温度误差	-2		2	%Span	1
量程温度误差	-2		2	%Span	1
长期稳定性		0.25		%Span	
供电电压	2	5	12	V	
重复性	10			Million	
过载压力	100			kΩ	1
频率响应(-3dB)			1	kHz	
输入阻抗	3	4	6	kΩ	
输出阻抗	2		5	kΩ	
绝缘电阻(50Vdc)	50			MΩ	
补偿温度	0		45	°C	
工作温度	0	25	55	°C	
贮存温度	-40		+125	°C	
过载压力	1.5X			Rated	
破坏压力	3X			Rated	
振动	±20			g	4
冲击(11ms)	50			g	5
重量		19		grams	
介质兼容性	与316L不锈钢兼容的各种介质				
如有特殊需求, 请与工厂联系。					

备注：

1. 输出负载的变化将影响产品的零点、量程和温度偏差(应不得小于100k)。
2. 输出和供电成比例。
3. 最佳拟和直线。
4. 参照MIL - STD - 810C, 程序514.2, 图514.2 - 2, 曲线L。
5. 1/2正弦波, 参照MIL STD 202F, 方法213B, 条件A。

MSP100低成本压力变送器

外形尺寸



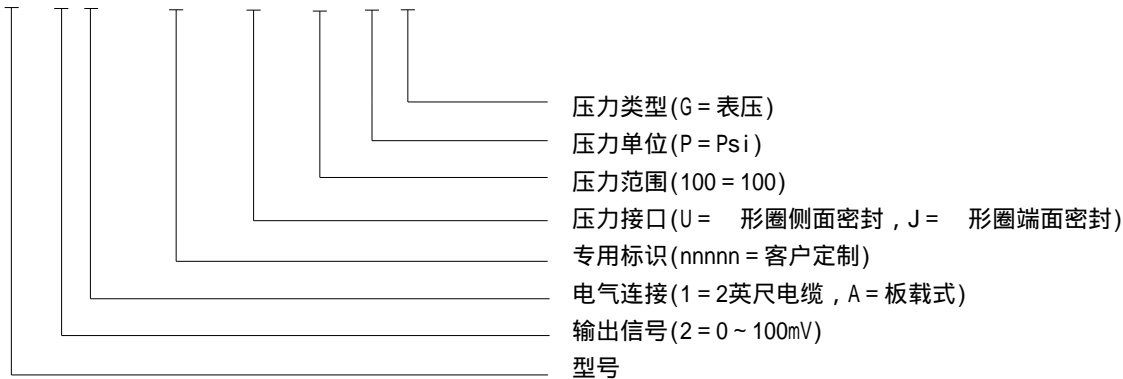
MSP100低成本压力变送器

输出选项

编号	输出	最小	供电(V)	
			典型	最大
2	0 - 100 mV	2.5	5	12

产品选型示例

MS121-00000U-100PG



联系方式

中国

北京赛斯维测控技术有限公司
 北京市朝阳区望京西路48号
 金隅国际C座1002
 电话: +86 010 8477 5646
 传真: +86 010 5894 9029
 邮箱: sales@sensorway.cn

北美

Measurement Specialties Inc.
 1000 Lucas Way
 Hampton, VA 23666
 Tel: 1-757-766-1500
 Fax: 1-757-766-4297
 Sales: sales.hampton@meas-spec.com

欧洲

MEAS Europe
 105 av. Du General Eisenhower
 BP 23705, 31037 Toulouse, Cedex 1, France
 Tel: +33 561-194-824
 Fax: +33 561-194-553
 Sales: humidity.cs@meas-spec.com

The information in this sheet has been carefully reviewed and is believed to be accurate; however, no responsibility is assumed for inaccuracies. Furthermore, this information does not convey to the purchaser of such devices any license under the patent rights to the manufacturer. Measurement Specialties, Inc. reserves the right to make changes without further notice to any product herein. Measurement Specialties, Inc. makes no warranty, representation or guarantee regarding the suitability of its product for any particular purpose, nor does Measurement Specialties, Inc. assume any liability arising out of the application or use of any product or circuit and specifically disclaims any and all liability, including without limitation consequential or incidental damages. Typical parameters can and do vary in different applications. All operating parameters must be validated for each customer application by customer's technical experts. Measurement Specialties, Inc. does not convey any license under its patent rights nor the rights of others.