

LDT1-028K 带引出的压电传感器

压电薄膜传感器

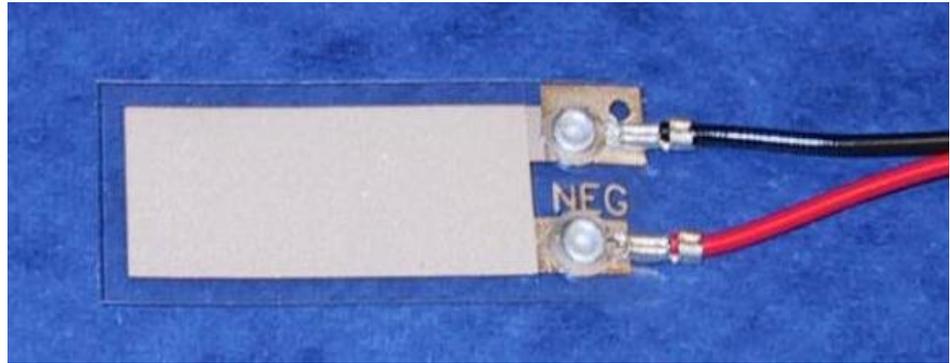
多功能

振动传感器

冲击传感器

叠层结构

双导线引出



LDT1-028K 是一款用于监测振动和冲击等物理现象的多功能压电传感器，整个产品由压电薄膜、导电材料和 Mylar 等叠加而成，当在表面作用一个力时就会产一个电信号，该电信号由铆接在薄膜上的双导线引出，通过相应的电路和监测设备进行分析，从而得到我们所需要的信息。

特性

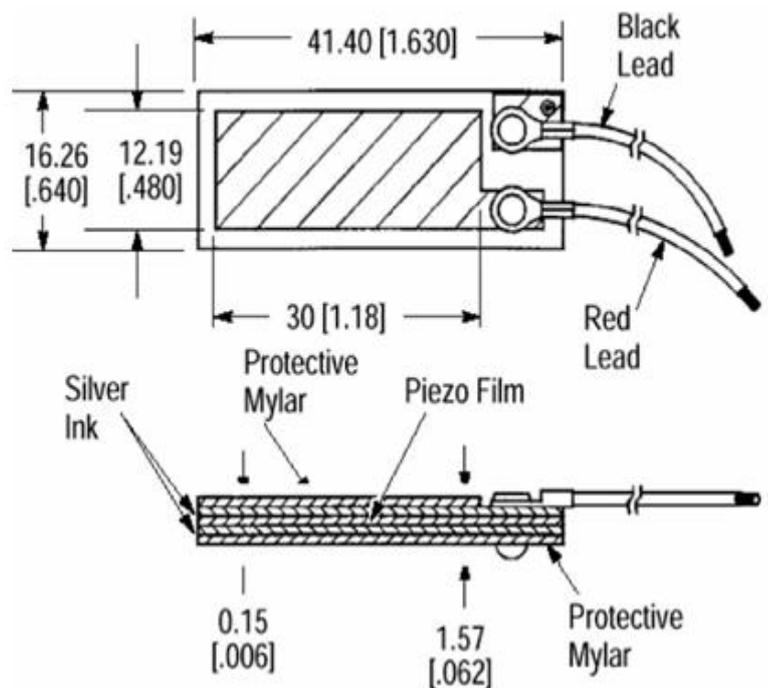
- 最小阻抗：1MΩ
- 理想阻抗：10 MΩ 或者更高
- 输出电压：10mV~100V（取决于外力和电路阻抗）
- 存储温度：-40~70° C【-40~160° F】
- 工作温度：0~70° C【-32~160° F】

应用

- 直接测量接触力
- 记录事件的次数
- 冲击计数
- 监测与冲击相关的事件
- 采用悬臂梁结构监测振动
- 唤醒开关
- 运动监测

尺寸

单位：毫米（英寸）



直接冲击监测：用双面胶将传感器黏贴到一个柔软的衬垫上，在传感器的被冲击面上

叠加一层保护层，施加一个力（如手指触摸或者拨动）在其表面，就会输出一个电信号。

振动和运动监测：将传感器的一端固定，另一端可以上下自由振动，形成悬臂梁结构。如果需要得到更大的灵敏度，可以在自由端增加一个小的质量块。

直接将 LDT1-028K 黏贴到振动体上可以监测振动，但是另一个产品 SDT1-028K 是专门为此应用而设计的，两个产品的最大区别就是 SDT1-028K 采用了全屏蔽结构。

弯曲：悬臂梁式的排布结构，使得该传感器能在纵向偏移，这也使得当它发生弯曲时能监测到明显的信号。从本质上来说，传感器的薄膜不是梁的中心轴，否则就不会有信号产生，或者信号很微弱。

LDT1-028K 采用非屏蔽结构，如果要求屏蔽，则必须放置在一个合适的环境内，可以采用金属的胶带黏贴在传感器表面，但是这样会影响传感器的运动和之后的输出，引出线可以被缠绕和包裹。其他的传感器如 SDT1-028K 是采用屏蔽结构的。

LDT1-028K 能在很广的领域应用。如果需要更宽的动态相应范围，不同的灵敏度，不同的工作区域，不同的形状，不同的使用寿命，抵制不同的冲击或者高温应用等，都可以通过特殊的工艺来实现。

订购信息

产品名称	产品号
LDT1-028K w/leads	1-1002910-0
SDT-028K w/leads	1-1000288-0

中国

北京赛斯维测控技术有限公司

北京市朝阳区望京西路 48 号

金隅国际 C 座 1002

电话: +86 010 8477 5646

传真: +86 010 5894 9029

Email: sales@sensorway.cn

Website: www.sensorway.cn

The information in this sheet has been carefully reviewed and is believed to be accurate; however, no responsibility is assumed for inaccuracies. Furthermore, this information does not convey to the purchaser of such devices any license under the patent rights to the manufacturer. Measurement Specialties, Inc. reserves the right to make changes without further notice to any product herein. Measurement Specialties, Inc. makes no warranty, representation or guarantee regarding the suitability of its product for any particular purpose, nor does Measurement Specialties, Inc. assume any liability arising out of the application or use of any product or circuit and specifically disclaims any and all liability, including without limitation consequential or incidental damages. Typical parameters can and do vary in different applications. All operating parameters must be validated for each customer application by customer's technical experts. Measurement Specialties, Inc. does not convey any license under its patent rights nor the rights of others.