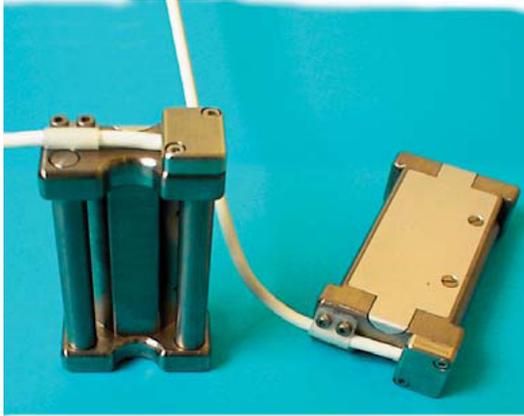


EL20-S458拉力传感器



- 轻质钛合金设计
- 安全带抑制测试
- 只有拉力
- 可替换电缆

产品描述

MEAS在汽车安全碰撞领域拥有10余年的传感器生产设计经验。EL20-S458汽车安全带专用拉力传感器采用超轻钛合金结构，可以极大的降低汽车碰撞测试中 $F=MA$ 中的误差。该传感器外表非常光滑，可以降低摩擦，有效防止挂住假人或安全气囊，保护昂贵的测试假人。EL20-S458提供了超轻结构的装配凹槽和超强的铠装电缆可选。如果电缆损坏，用户可以用自己的电缆替换，替换电缆能够被迅速的装配从而保证用户的操作效率。EL20-S458采用低噪音惠斯通桥式箔式金属应变片，可提供满量程的 $2mV/V$ 输出。用户可选非线性在 $\pm 0.5\%$ 耐压的高性能(B选项)输出，或 $0.5 \sim 4.5V$ 的线性高电压输出(C选项)。同时，该传感器还有多种选项可选：不同的温度补偿范围、凹槽或凸槽轴、不同输入电压、导线带长度等，以满足客户的不同碰撞测试需求。

特点

- 轻质钛合金设计，可有效降低测量误差
- 超轻开槽钛合金轴
- 1KL (5KN) ~ 3.3KL (16KN) 拉力量程
- 低噪音
- 可选线性或高电平输出
- 可替换电缆

应用

- 汽车碰撞测试
- 军用运输载荷测试
- 降落伞绳索负载

EL20-S458拉力传感器

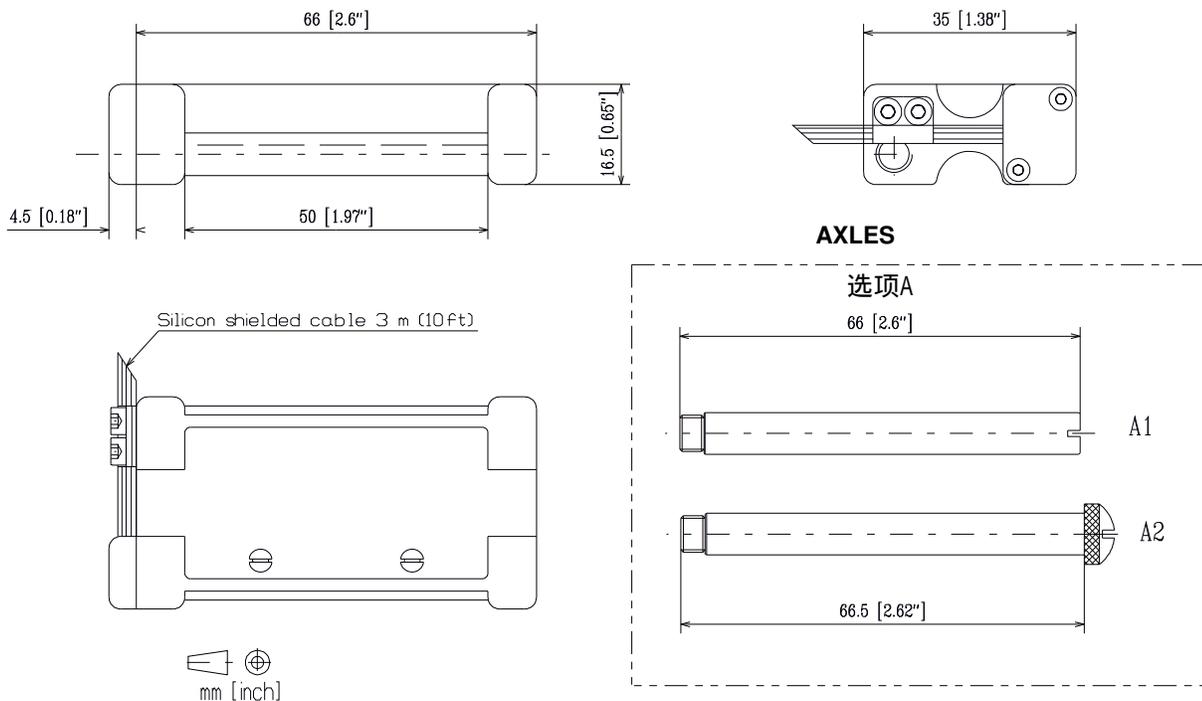
标准量程

量程		过载量程	标准满量程输出&选项B	满量程输出&选项C	标准非线性 (%FSO)	选项B&C非线性 (%FSO)	热零点漂移
KN	KL						
5	1	2 x FS	1.5 mV/V	0.5 to 4.5 V	3 %	0.5 %	±0.02% FSO / °C
16	3.2	1.5 x FS	2 mV/V	0.5 to 4.5 V	3 %	0.5 %	±0.02% FSO / °C

性能参数

参数	值	注释
供电电压	10VDC	
输入阻抗	350Ω 标准	
输出阻抗	350Ω 正常标准 & 选项B	
电流输入	≤ 25mA B&C option	
非重复性	±0.25% FSO	
热灵敏度漂移	±0.02% / °C	
工作温度	-40°C to 120°C	
补偿温度	0°C to 60°C	可选其它补偿温度，请参考第三页
零点偏移 23	±2%FSO 标准 & 选项B；选项C，500mV	
CE认证	EN 61010-1, EN 50081-1, 50082- EN 1	

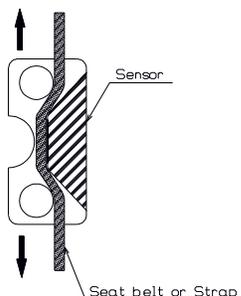
外形尺寸



EL20-S458拉力传感器

安装

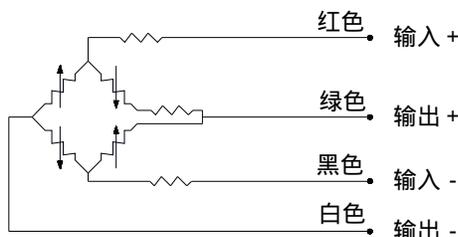
电气连接



标准

FSO (5kN): 1.5mV/V
FSO (16kN): 2mV/V
NL : $\pm 3\%FSO$

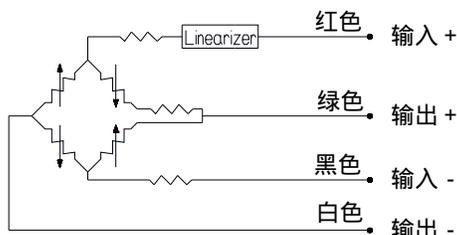
输入阻抗 : 3500hms nom.
输出阻抗 : 3500hms nom.



选项B

FSO (5kN): 1.5mV/V
FSO (16kN): 2mV/V
NL : $\pm 0.5\%FSO$

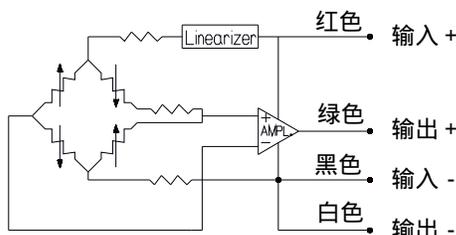
输入阻抗 : 25mA max.
输出阻抗 : 3500hms nom.



OPTION C

FSO : 0.5 to 4.5V
NL : $\pm 0.5\%FSO$

输入阻抗 : 25 mA max.
输出阻抗 : 短路保护



可选参数

选项	编号	描述
补偿温度	Z0	-40 ~ 20
	Z1	-20 ~ 40
	Z*	非标准, 请与MEAS联系
特殊电缆长度	L00F	将00以数字代替, 表示长度, 单位为英尺
	L00M	将00以数字代替, 表示长度, 单位为米
轴	A1	平齐, 轻质钛合金轴
	A2	把手, 凸边钛合金轴 (标准)
放大和线性输出	B	线性输出 (非放大) (线性: $\pm 0.5\%FS$)
	C	线性放大输出 (线性: $\pm 0.5\%FS$), 0.5 ~ 4.5V输出, $\pm 3\%FS$
适配器	SL1	套管适配器: 适合38/42mm宽布带
	SL2	套管适配器: 适合28/32mm宽布带
	SL3	套管适配器: 适合24/28mm宽布带

注: 校正点取0%, 20%, 40%, 60%, 80%, 100%满量程输出

特殊连接/电流和ID芯片, 请与工厂联系

EL20-S458拉力传感器

产品选型

型号	-	主体	-	量程		-	可选参数
EL20	-	S458	-	5 KN 16 KN	1 KL 3.2 KL	-	/Z0, Z1 or Z* /L00F or L00M /A1 or A2 /B or C /SL1, SL2 or SL3 /AL

如：EL20-S458-16kN-/Z1/L3M/C

联系方式

中国

北京赛斯维测控技术有限公司
北京市朝阳区望京西路48号
金隅国际C座1002
电话：+86 010 8477 5646
传真：+86 010 5894 9029
邮箱：sales@sensorway.cn

北美

Measurement Specialties
45738 Northport Loop West
Fremont, CA 94538
Tel: 1-800-767-1888
Fax: 1-510-498-1578
Sales: pfg.cs.amer@meas-spec.com

欧洲

Measurement Specialties
(Europe), Ltd.
26 Rue des Dames
78340 Les Clayes-sous-Bois, France
Tel: +33 (0) 130 79 33 00
Fax: +33 (0) 134 81 03 59
Sales: pfg.cs.emea@meas-spec.com

The information in this sheet has been carefully reviewed and is believed to be accurate; however, no responsibility is assumed for inaccuracies. Furthermore, this information does not convey to the purchaser of such devices any license under the patent rights to the manufacturer. Measurement Specialties, Inc. reserves the right to make changes without further notice to any product herein. Measurement Specialties, Inc. makes no warranty, representation or guarantee regarding the suitability of its product for any particular purpose, nor does Measurement Specialties, Inc. assume any liability arising out of the application or use of any product or circuit and specifically disclaims any and all liability, including without limitation consequential or incidental damages. Typical parameters can and do vary in different applications. All operating parameters must be validated for each customer application by customer's technical experts. Measurement Specialties, Inc. does not convey any license under its patent rights nor the rights of others.